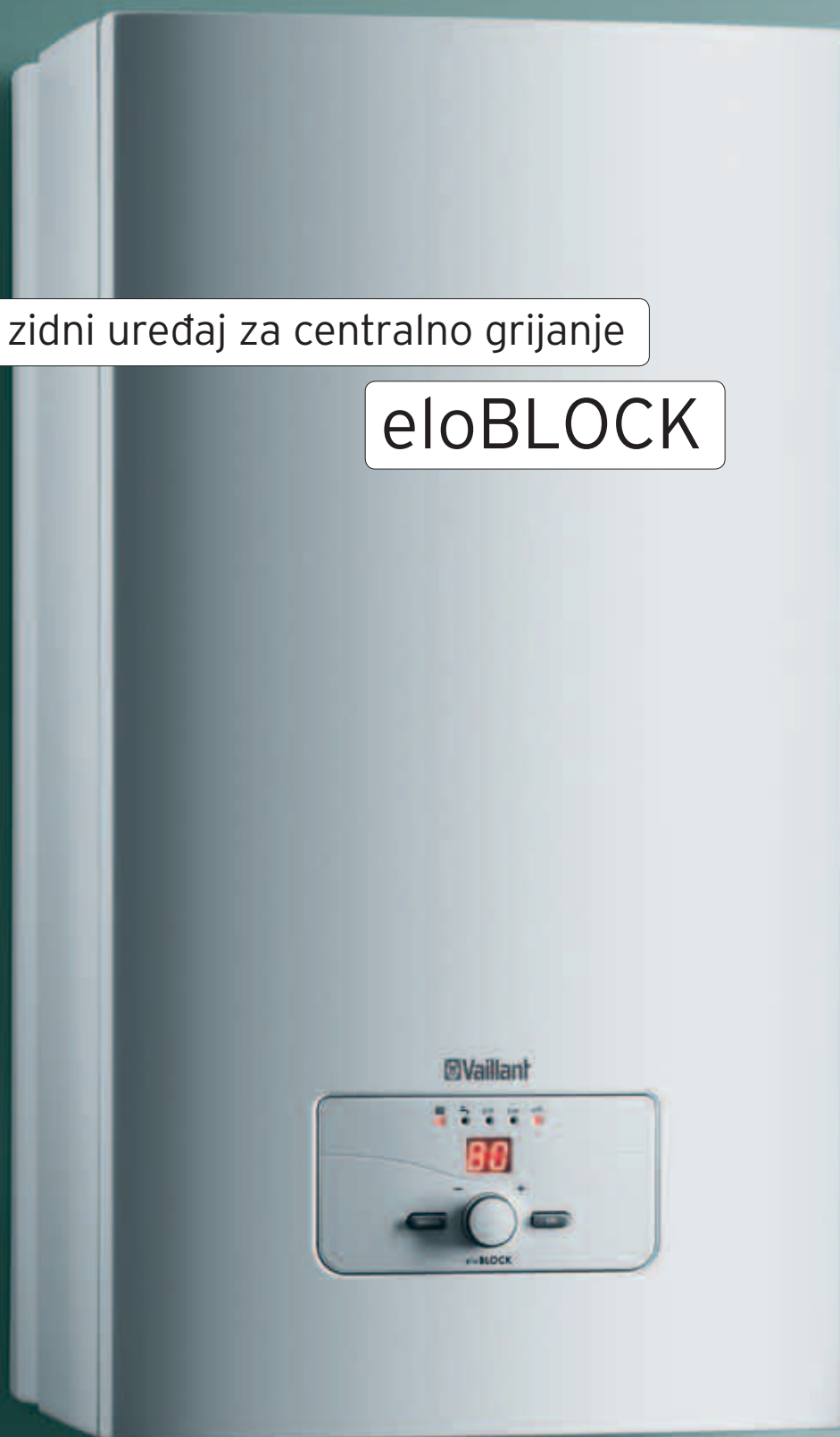


Električni zidni uređaj za centralno grijanje

eLoBLOCK



Nova generacija električnih uređaja za centralno grijanje eLoBLOCK/2 pruža suvremen način grijanja stanova i obiteljskih kuća. Rad ovih uređaja sasvim je automatiziran i gotovo nečujan. Uređaji su također u potpunosti opremljeni svim radnim i sigurnosnim elementima.



Načelo rada

Uređaji eloBLOCK/2 primjenjuju se u toplovodnim sustavima grijanja s prisilnom cirkulacijom vode. Sekvencijalnim paljenjem ogrjevnih spirala spriječeni su neželjeni impulsi u električnoj mreži prilikom uključivanja/isključivanja uređaja. Cirkulacijska crpka u pogonu je samo kada je potrebna toplinska energija, čime se štedi potrošnja električne energije. Funkcijom naknadnoga rada crpke, nakon isključivanja ogrjevnih spirala, crpka će raditi još dvije minute kako bi se maksimalno iskoristila sva toplinska energija u izmjenjivaču topline te toplovodnom sustavu.

Integrirani sigurnosni i hidraulički dijelovi

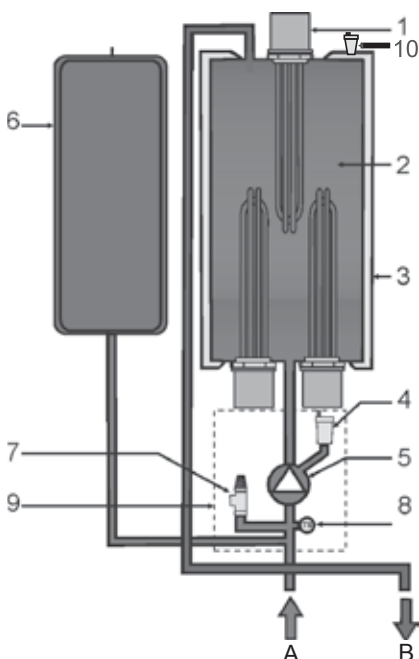
U uređaju eloBLOCK/2 integrirani su cilindrični izmjenjivač topline s ogrjevnim spiralama, hidraulička grupa te ekspanzijska posuda. Hidraulička grupa sastoji se od cirkulacijske automatske dvostupanjske crpke, osjetnika tlaka i sigurnosnog ventila.

Upravljačka ploča

Rukovanje novom generacijom uređaja eloBLOCK/2 izuzetno je jednostavno i pregledno zahvaljujući upravljačkoj ploči s dijagnostičkim LED zaslonom te podesivim regulatorom za odabir svih postavki sustava grijanja i pripreme tople vode (ukoliko je spojen spremnik za toplu vodu). Dodatne LED diode na upravljačkoj ploči pružaju informaciju o statusu uređaja.

eloBLOCK/2 u kombinaciji sa spremnikom za toplu vodu

Uređaj eloBLOCK/2 moguće je kombinirati s indirektno grijanim spremnikom za toplu vodu uniSTOR uz pomoć originalnog pribora za hidrauličko povezivanje. Temperatura vode namješta se putem upravljačke ploče uređaja.



Funkcijska shema uređaja eloBLOCK/2



Upravljačka ploča uređaja eloBLOCK/2

eloBLOCK/2 u nekoliko riječi:

- moderan dizajn s mikroprocesorskom kontrolom rada
- jednostavna i ergonomski prilagođena upravljačka ploča s LED diodama, dijagnostičkim zaslonom i potencijometrom
- nazivni učinak: 6, 9, 12, 14, 18, 21, 24 i 28 kW
- monofazni priključak za modele od 6 kW i 9 kW, za ostale modele obavezan trofazni priključak
- sekvencijalno paljenje ogrjevnih spirala uz modulirajući rad
- mogućnost povezivanja uređaja eloBLOCK/2 sa spremnikom za toplu vodu, namještanje temperature vode putem upravljačke ploče uređaja
- predpriprema za spajanje na sustav niskotemperaturnog (podnog) grijanja
- moguć rad ovisno o vanjskoj temperaturi uz upotrebu originalnog pribora
- mogućnost kaskadnog spajanja uređaja eloBLOCK/2 (samo modeli 24 kW i 28 kW)
- zaštita od smrzavanja, zaštita od blokade crpke
- moguć rad kod oscilacije napona do 175 V
- mogućnost spajanja sobnog termostata (230 V)
- mogućnost ugradnje strujnog limitatora (opcija pribora).

Legenda:

1. Ogrjevna spirala
2. Izmjenjivač topline
3. Izolacija
4. Odzračivač
5. Dvostupanjska cirkulacijska crpka
6. Ekspanzijska posuda
7. Sigurnosni ventil
8. Osjetnik tlaka
9. Hidraulički blok
10. Odzračivač

- A povratni vod grijanja
B polazni vod grijanja